

PIETEMENTS SUR MESURE

Pour les **piétements tréteau** nous fournir un patron du fond de l'instrument en papier kraft

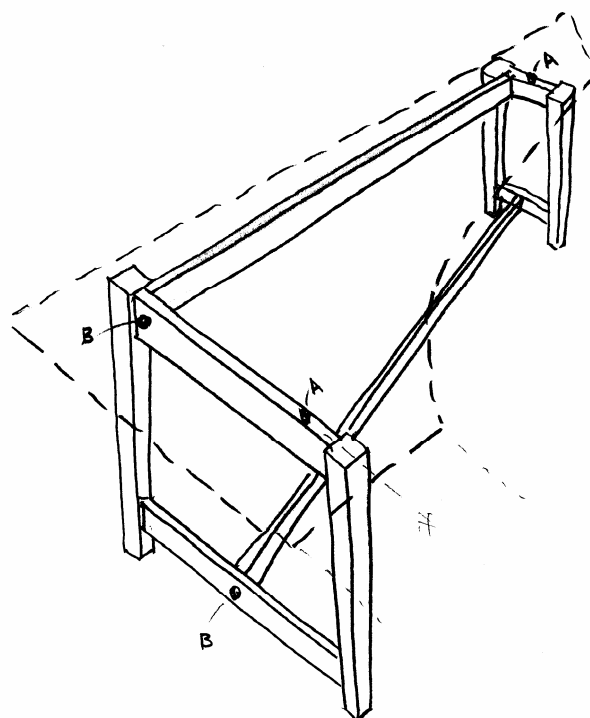
ou les dimensions générales en millimètres:

La longueur de l'échine, la largeur du clavecin, la longueur de la joue, la longueur de la pointe et l'angle de la pointe avec l'échine.

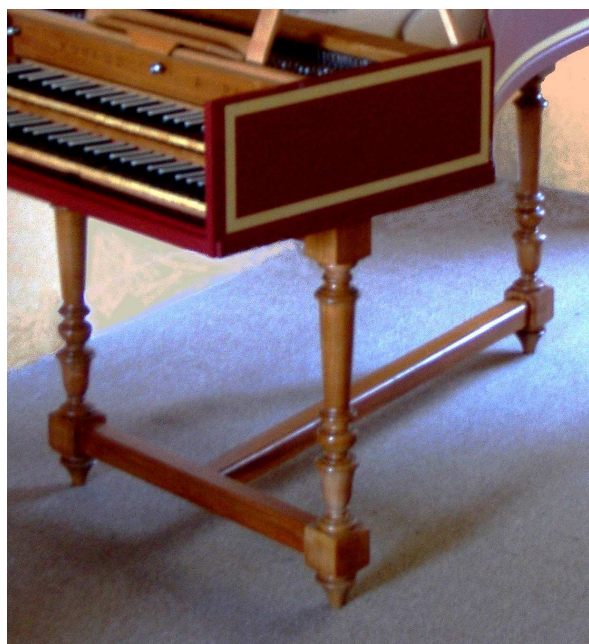
Pour les **piétements à cadre** me fournir un patron du fond de l'instrument puis à mi-travaux l'instrument lui-même. Il existe deux modèles de piétement à cadre

l'un avec la moulure en quart de rond solidaire du piétement

l'autre dont la moulure fait corps avec le clavecin



Piétement tréteau démontable



Piétement à trois pieds renaissance fixe



Piétement à cadre pour un virginal ou clavichord

Types de pieds tournés

A balustre renaissance

A balustre Louis XIII



A tors Louis XIII

Type de pieds chantournés

Louis XIV à section carrée



Régence
Louis XV



A gaine conique cannelée Louis XVI

Décoration

Entre-jambe

Terminaison avec volute et acanthe sculptée

Tablier chantourné en arbalète

Dé avec rosace

Cannelure rudentée

Piètements démontables

Sièges assortis